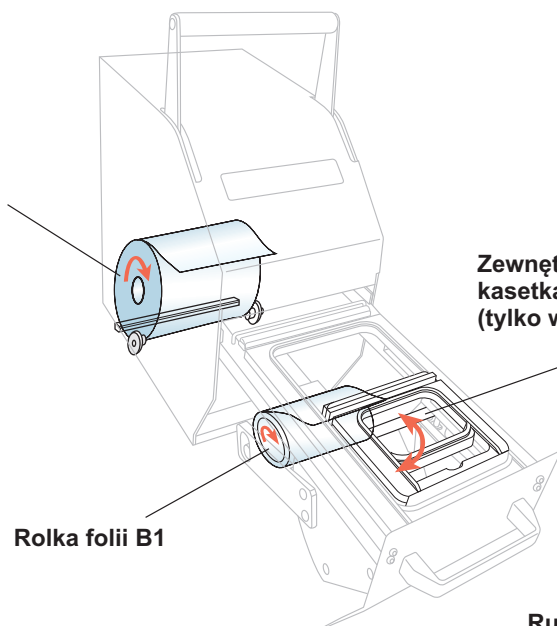


# INSTRUKCJA OBSŁUGI C3

# SYSTEM C3

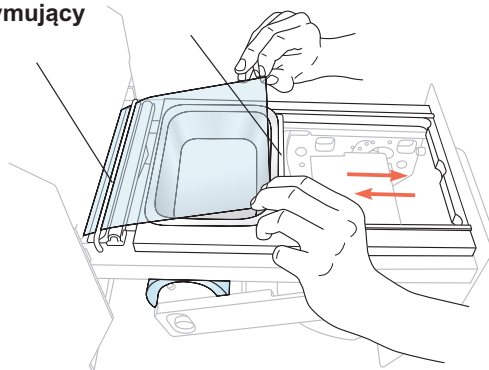
Rolka folii B2



Zewnętrzna obrotowa kasetka (tylko w modelu C3)

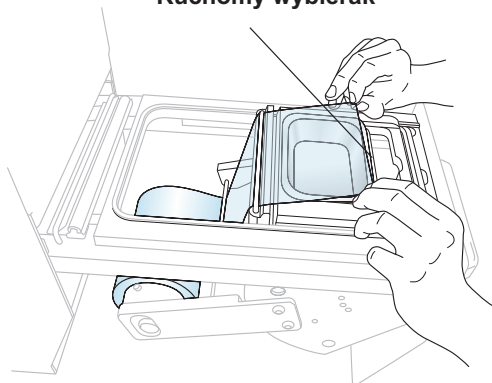
Pręt przytrzymujący folię

Ruchomy wybierak



*Wyjmowana szuflada gwarantująca maksymalne bezpieczeństwo podczas użytkowania, z wbudowanym wybierakiem formatu. Format można wybrać spośród dostępnych formatów pojemników z serii G - L - M - X.*

Ruchomy wybierak



*Obrotowa wewnętrzna szuflada umożliwiająca wybór pożądanej wielkości pojemników z serii P1 - P2 i zamknięcie ich za pomocą folii.*

*Automatyczny cykl zgrzewania i przycinania folii. Aby go uruchomić, wystarczy opuścić dźwignię i zwolnić ją, gdy dotknie odbojnika, umożliwiając w ten sposób jej automatyczny powrót. Po kilku sekundach proces zgrzewania zostaje zakończony.*

