

# TERMOZGRZEWARKA C3M

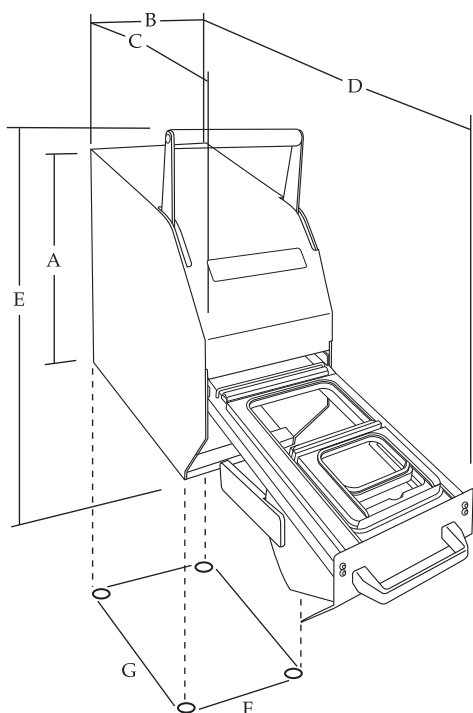
# SYSTEM C3M



Gwarantuje wysoki stopień bezpieczeństwa połączony z praktycznością i wydajnością, oraz umożliwia szczelne pakowania, gwarantując maksimum higieny i zabezpieczenie pakowanego produktu.

Zgrzewarka ta jest elementem niezbędnym dla sprzedawców pragnących zaoferować swoim klientom przy ladzie najlepszą jakość usługi.

## DANE TECHNICZNE



C3 MR - masa całkowita: ok. 49,5 kg.  
C3 M - masa całkowita: ok. 55 kg.  
Zasilanie elektryczne: jednofazowe + uziemienie  
Napięcie zasilania: 220 V  $\pm$  10%  
Częstotliwość zasilania: 50 Hz  
Moc zasilania: 1000 W

Poziom stałego ciśnienia akustycznego  
mierzonego w normalnych warunkach pracy w  
odległości 1 m.. wynosi:

$L_{eq}(A) < 70$  db (A)

Szczytowy poziom ciśnienia akustycznego  
wynosi:

$L_{pe} < 63$  Pa

WYMIARY GABARYTOWE:

A: 525 mm    B: 505 mm    E: 665 mm

B: 275 mm    D: 890 mm

MINIMALNE WYMIARY POWIERZCHNI  
PODPARCIA:

F: 254 mm    G: 376 mm

Podane dane mają charakter wyłącznie  
poglądowy i mogą bez wyprzedzenia ulec  
zmianom wynikającym z ulepszania maszyn.

