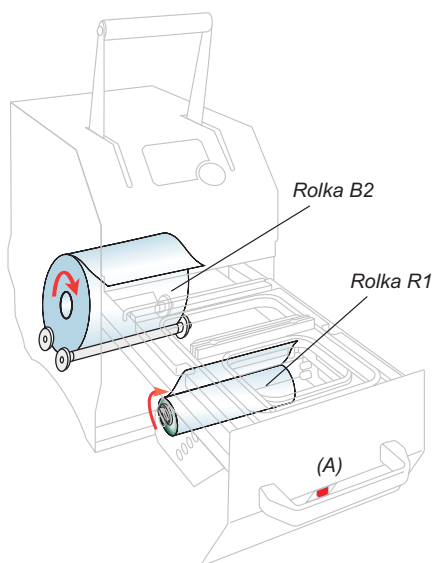


INSTRUKCJA OBSŁUGI

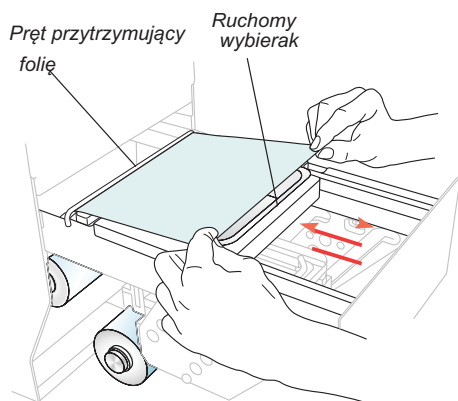
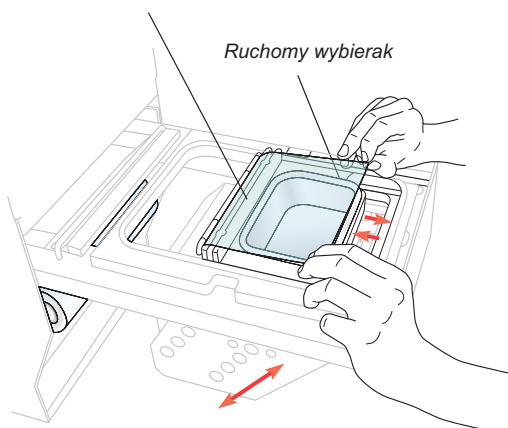
SYSTEM C2S



Dwa wybieraki umożliwiające pełne wykorzystanie wszystkich modeli tacek i pojemników.

Obrotowa wewnętrzna szuflada umożliwiająca wybór pożądanej wielkości pojemników z serii P1 - P2 i zamknięcie ich za pomocą folii R1

Zewnętrzna rolka z ukrytym przyciskiem(A)



Wymowiana szuflada gwarantująca maksymalne bezpieczeństwo podczas użytkowania, z wbudowanym wybierakiem formatu. Format można wybrać spośród dostępnych formatów pojemników z serii G - L - M

Automatyczny cykl zgrzewania i przycinania folii. Aby go uruchomić, wystarczy opuścić dźwignię i zwolnić ją, gdy dotknie odbojnika, umożliwiając w ten sposób jej automatyczny powrót. Po kilku sekundach proces zgrzewania zostaje zakończony.

