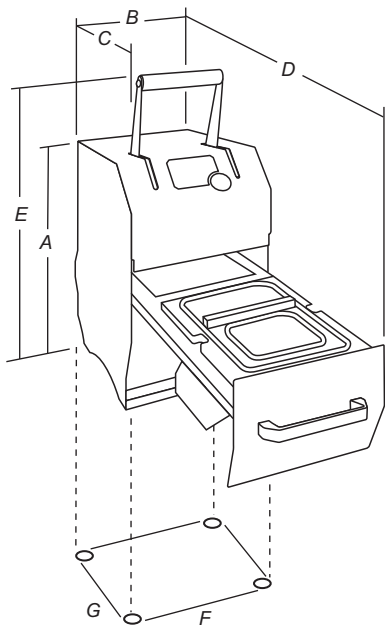


TERMOZGRZEWARKA C2S



Gwarantuje wysoki stopień bezpieczeństwa połączony z praktycznością i wydajnością, oraz umożliwia szczelne pakowanie, gwarantujące maksimum higieny i zabezpieczenie pakowanego produktu.

Zgrzewarka ta jest elementem niezbędnym dla sprzedawców pragnących zakwalifikować oferowane swoim klientom usługi przy ładzie do najlepszych



Dane techniczne

*Waga całkowita: ok. 38 kg.
Zasilanie elektryczne: jednofazowe + uziemienie
Napięcie zasilania: 220 V \pm 10%
Częstotliwość zasilania: 50 Hz
Moc zasilania: 900 W*

*Poziom stałego ciśnienia akustycznego mierzonego w normalnych warunkach pracy w odległości 1 m. wynosi:
Leq(A) < 70 db(A)*

*Szczytowy poziom ciśnienia akustycznego wynosi:
Leq(A) < 70 db (A)*

WYMIARY GABARYTOWE:

*A: 495 mm C: 450 mm E: 660 mm
B: 280 mm D: 795 mm*

MINIMALNE WYMIARY POWIERZCHNI PODPARCIA

F: 260 mm G: 310 mm

