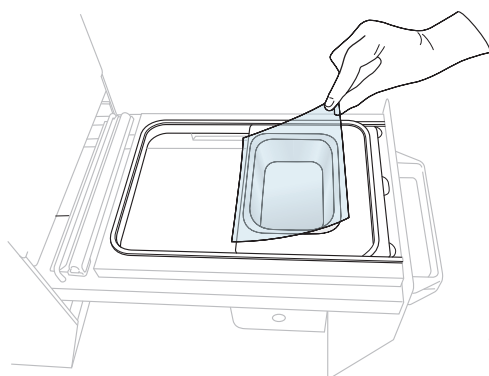
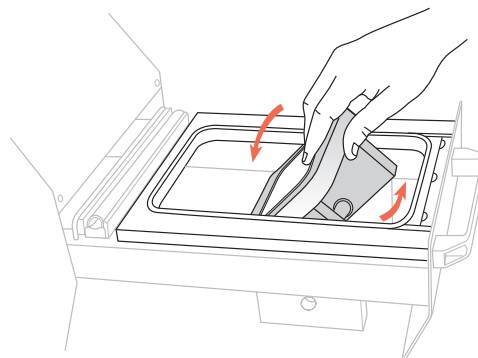


Rolka folii B2

Obrotowy chowany wybierak

Łatwe i intuicyjne wkładanie i wymiana rolki folii. Wystarczy ułożyć rolkę na wałkach przy otwartej szufladzie.

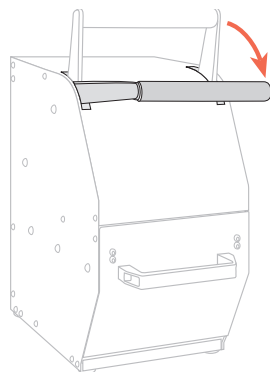
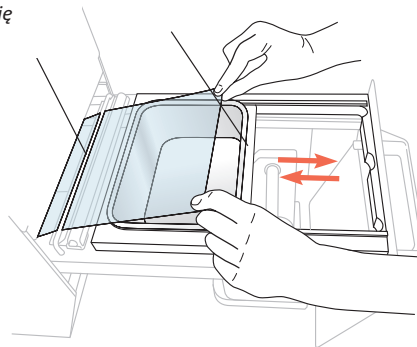
Obrotowy wybierak zamykający pojemniki z serii P1 - P2



Wymowana szuflada gwarantująca maksymalne bezpieczeństwo podczas użytkowania, z wbudowanym wybierakiem formatu. Format można wybrać spośród dostępnych formatów pojemników i tacek z serii G-L-M.

Pręt przytrzymujący folię

Ruchomy wybierak



Automatyczny cykl zgrzewania i przycinania folii. Aby go uruchomić, wystarczy opuścić dźwignię i zwolnić ją, gdy dotknie odbojnika, umożliwiając w ten sposób jej automatyczny powrót. Po kilku sekundach proces zgrzewania zostaje zakończony

