

TERMOZGRZEWARKA C2

SYSTEM C2

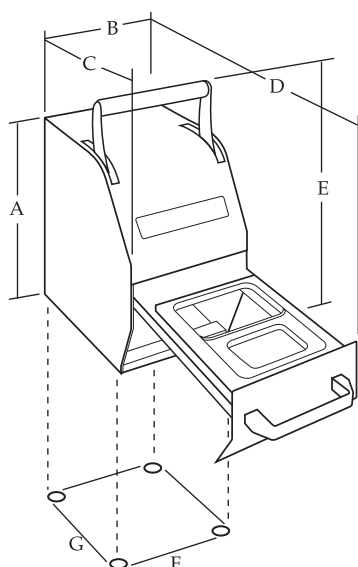


Jest urządzeniem które rozszerza i uzupełnia oferowaną już przez SYSTEM C1 paletę rozwiązań w zakresie pakowania świeżych produktów przy ladzie.

Gwarantuje wysoki stopień bezpieczeństwa, połączony z praktycznością i wydajnością, oraz umożliwia szczelne pakowanie, gwarantując maksimum higieny i zabezpieczenie pakowanego produktu.

Zgrzewarka ta jest elementem niezbędnym dla sprzedawców pragnących zaoferować swoim klientom przy ladzie wysoki poziom usług.

DANE TECHNICZNE



*Waga całkowita: ok. 45 kg.
Zasilanie Elektryczne: jednofazowe + uziemienie
Napięcie zasilania: 220 V \pm 10%
Częstotliwość zasilania: 50 Hz
Moc zasilania: 900 W*

Poziom stałego ciśnienia akustycznego mierzony w normalnych warunkach pracy w odległości 1 m wynosi:

Leq(A) < 70 db (A)

WYMIARY GABARYTOWE

*A: 470 mm C: 425 mm E: 620 mm
B: 270 mm D: 755 mm*

MINIMALNE WYMIARY POWIERZCHNI PODPARCIA

F: 240 mm G: 295 mm

Podane dane mają charakter wyłącznie poglądowy i mogą bez uprzedzenia ulec zmianom wynikającym z ulepszenia maszyn.

