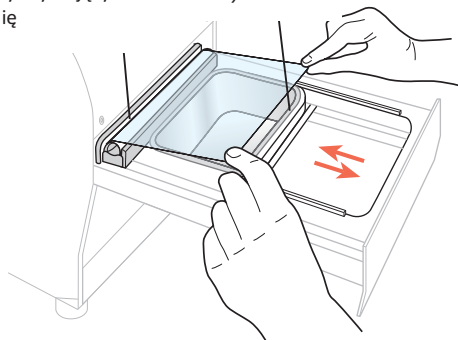


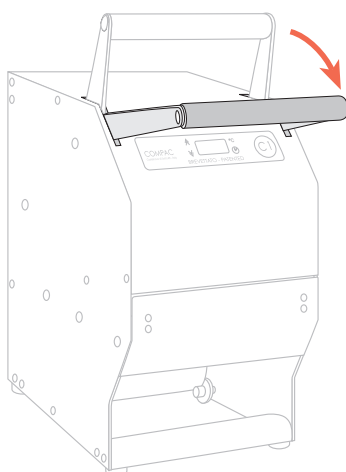
*Łatwe i intuicyjne wkładanie i wymiana rolki folii. Wystarczy ułożyć rolkę na wałkach przy otwartej szufladzie.*

Pręt przytrzymujący folię

Ruchomy wybierak



*Wyjmowana szuflada gwarantująca maksymalne bezpieczeństwo podczas użytkowania, z wbudowanym wybierakiem formatu. Format można wybrać spośród dostępnych formatów pojemników z serii P1-P2-G.*



*Automatyczny cykl zgrzewania i przycinania folii. Aby go uruchomić, wystarczy opuścić dźwignię i zwolnić ją, gdy dotknie odbojnika, umożliwiając w ten sposób jej automatyczny powrót. Po kilku sekundach proces zgrzewania zostaje zakończony.*

