

TERMOZGRZEWARKA C1

SYSTEM C1

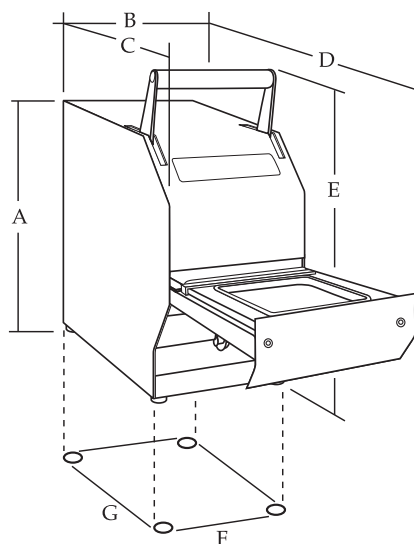


Jest urządzeniem, które rozszerza i uzupełnia paletę rozwiązań w zakresie pakowania świeżych produktów przy ladzie.

Gwarantuje wysoki stopień bezpieczeństwa, połączony z praktycznością i wydajnością, oraz umożliwia szczelne pakowanie, gwarantując maksimum higieny i zabezpieczenie pakowanego produktu.

Zgrzewarka ta jest elementem niezbędnym dla sprzedawców pragnących zaoferować swoim klientom przy ladzie wysoką jakość usług.

DANE TECHNICZNE



*Waga całkowita: ok. 22 kg.
Zasilanie Elektryczne: jednofazowe + uziemienie
Napięcie zasilania: 22 V \pm 10%
Częstotliwość zasilania: 50 Hz
Moc zasilania: 460 W*

Poziom stałego ciśnienia akustycznego mierzona w normalnych warunkach pracy w odległości 1 m wynosi:

Leq(A) < 70 db (A)

WYMIARY GABARYTOWE

*A: 414 mm C: 355 mm E: 495 mm
B: 207 mm D: 612 mm*

MINIMALNE WYMIARY POWIERZCHNI PODPARCIA

F: 195 mm G: 275 mm

Podane dane mają charakter wyłącznie poglądowy i mogą bez uprzedzenia ulec zmianom wynikającym z ulepszenia maszyn.

